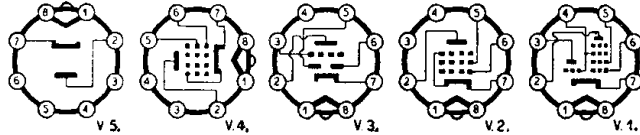
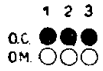
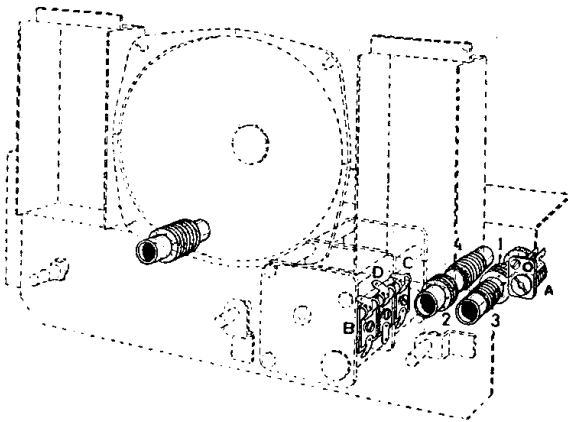


PHONOLA 5535



DISPOSIZIONE DEI COMPENSATORI R. F. E BOBINE



- | | | | |
|-----|---------|-----|---------|
| C 1 | 1000 pF | C17 | 50 MF |
| C 2 | 25 pF | C18 | 50 MF |
| C 3 | 10 pF | C19 | 25kpF |
| C 4 | 235 pF | C20 | 500 pF |
| C 5 | 200 pF | R 1 | 1 MΩ |
| C 6 | 200 pF | R 2 | 0.2 MΩ |
| C 7 | 200 pF | R 3 | 10 kΩ |
| C 8 | 100kpF | R 4 | 20 kΩ |
| C 9 | 50kpF | R 5 | 2 MΩ |
| C10 | 200 pF | R 6 | 10 MΩ |
| C11 | 200 pF | R 7 | 0.1 MΩ |
| C12 | 200 pF | R 8 | 0.25 MΩ |
| C13 | 2kpF | R 9 | 0.1 MΩ |
| C14 | 10kpF | R10 | 140 Ω |
| C15 | 200 pF | R11 | 1600 Ω |
| C16 | 15kpF | R12 | 20 kΩ |

ELENCO VALVOLE E TENSIONI

Valvola	Tipo	FUNZIONAMENTO	TENSIONE AI PIEDINI							
			1	2	3	4	5	6	7	8
V 1	UCH42	Convertitrice	27	155	70	-	50	-1	-	126
V 2	UF41	Amplificatrice M. F.	39	155	-	-	50	+1	-	27
V 3	UBC41	Amplificatrice B. F. - Rivelatrice - C. A. V.	126	50	-	-	-	+1	-	-
V 4	U141	Amplificatrice di potenza	39	175	-	-	155	-	8	84
V 5	UY41	Rettificatrice	84	170	-	-	-	-	185	115

Le tensioni sono misurate rispetto alle masse con Voltmetro da 2000Ω per Volt per Volt senza segnali di R. F.

S.A. FIMI - Mod. PHONOLA 5535 - Onde medie e corte. Media frequenza 470 kc.
Potenza d'uscita 2 watt indistorti.